

• OCTAfabric M-SET 1307.
THE FREE-STANDING
FABRIC GRAPHIC DISPLAY.

• OCTAfabric M-SET 1307.
DAS FREISTEHENDE
STOFFDISPLAY.

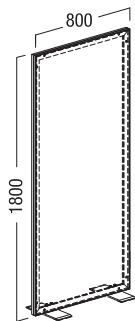
exhibition systems
interior design systems
presentation systems



THE
WORLD
OF
SYSTEMS

OCTANORM 

. PARTS AND ACCESSORIES.
. BAUTEILE UND ZUBEHÖR.

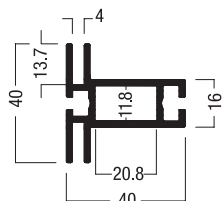


OCTAFABRIC-SET
OCTAFABRIC-SET

M-SET 1307.01

aluminium, matt anodized, silver / steel, powder-coated
1 x frame 800 wide, 1800 mm high,
4 x internal corner connectors Z 966,
2 x base plates M 1398
Note: without fabric and silicone strips
22.55 lbs

Aluminium, matt eloxiert, silber / Stahl, pulverbeschichtet
1 x Rahmen 800 breit, 1800 mm hoch,
4 x Gehrungswinkel Z 966,
2 x Fussplatten M 1398
Achtung: ohne Stoff und Keder
10,23 kg

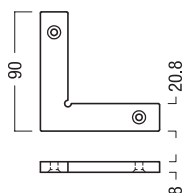
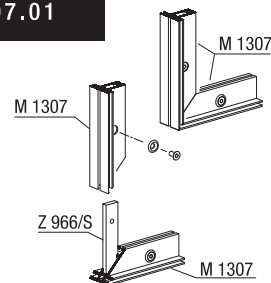


FABRIC SUSPENSION EXTRUSION 40 MM
STOFFRAHMENPROFIL 40 MM

M 1307.01

aluminium
to fix fabric panels to one side or on both sides
in connection with flexible silicone strip M 1313
6000 mm long
12.39 lbs

Aluminium
für Befestigung von Stoffelementen "einseitig/zweiseitig"
in Verbindung mit Silikonkeder M 1313
6000 mm lang
5,62 kg

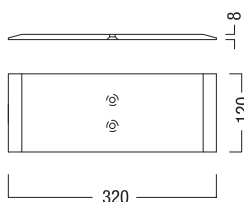
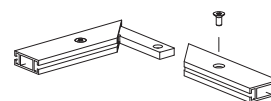


INTERNAL CORNER CONNECTOR
GEHRUNGSWINKEL

Z 966.00

aluminium
incl. 2 x hex-star screw E 111 and E 111/20
for extrusions with lock chamber 21 x 12 mm
0.15 lbs

Aluminium
mit 2 x Innensechsrund-Schrauben E 111 und E 111/20
für Profile mit Schlosskammer 21 x 12 mm
0,07 kg

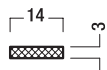


BASE PLATE
FUSSPLATTE

M 1398.21

steel
for M 1307 with screw-set M 1347/SK
5.51 lbs

Stahl
für M 1307 mit Schrauben-Set M 1347/SK
2,5 kg

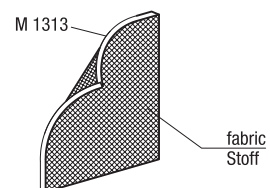


SILICONE STRIP
SILIKONKEDER

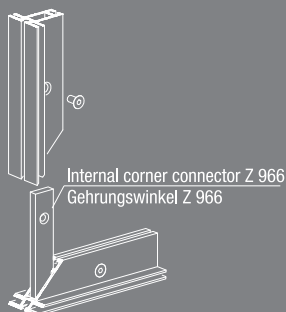
M 1313.50

silicone
for fixing fabrics to extrusion M 1307
100 m long
5.600 lbs

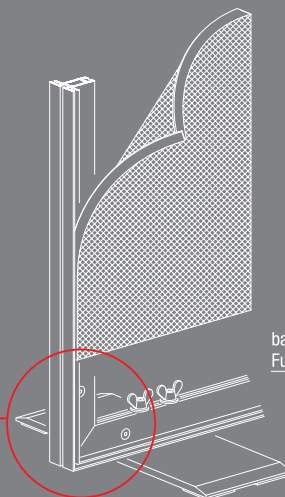
Silikon
für Stoffbefestigungen an Profil M 1307
100 m lang
2,540 kg



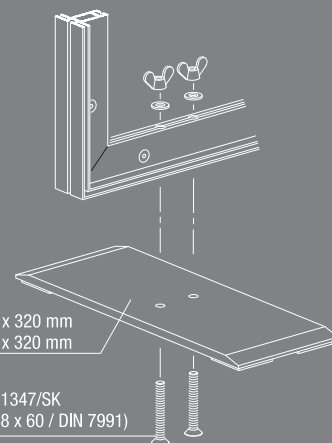
Fabric with welt mounted on both sides
Stoff mit Keder beidseitig montiert



Internal corner connector Z 966
Gehrungswinkel Z 966



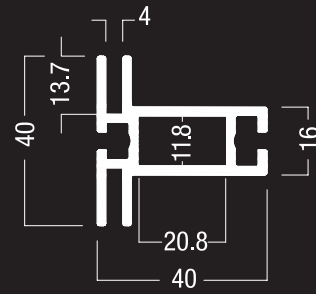
base plate M 1398 / 120 x 320 mm
Fussplatte M 1398 / 120 x 320 mm



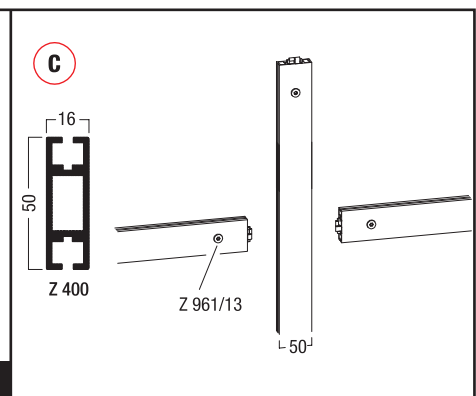
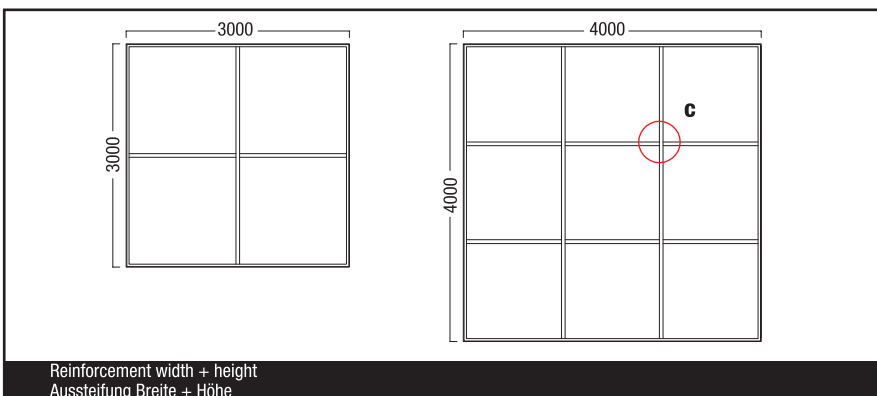
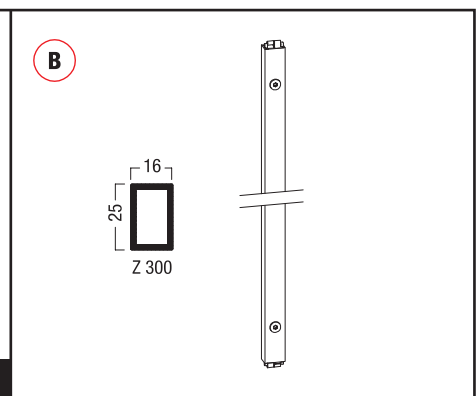
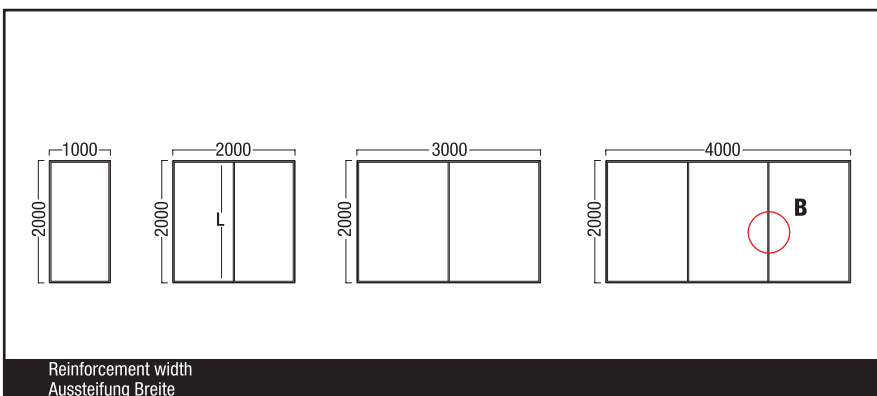
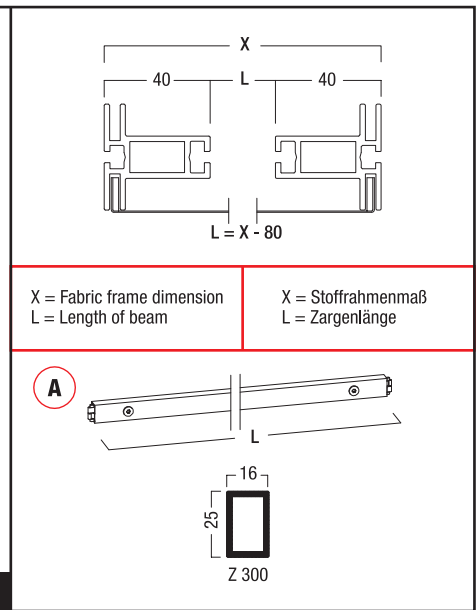
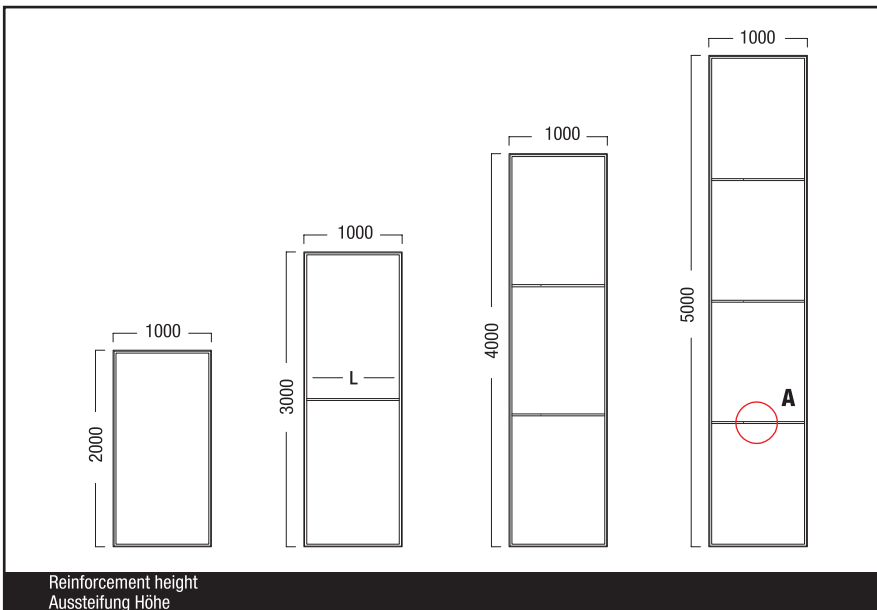
M 1347/SK
(M8 x 60 / DIN 7991)

**.BRACING OF
FABRIC FRAME EXTRUSION
M 1307.**

**.AUSSTEIFUNG DES
STOFFRAHMENPROFILS
M 1307.**



M 1307

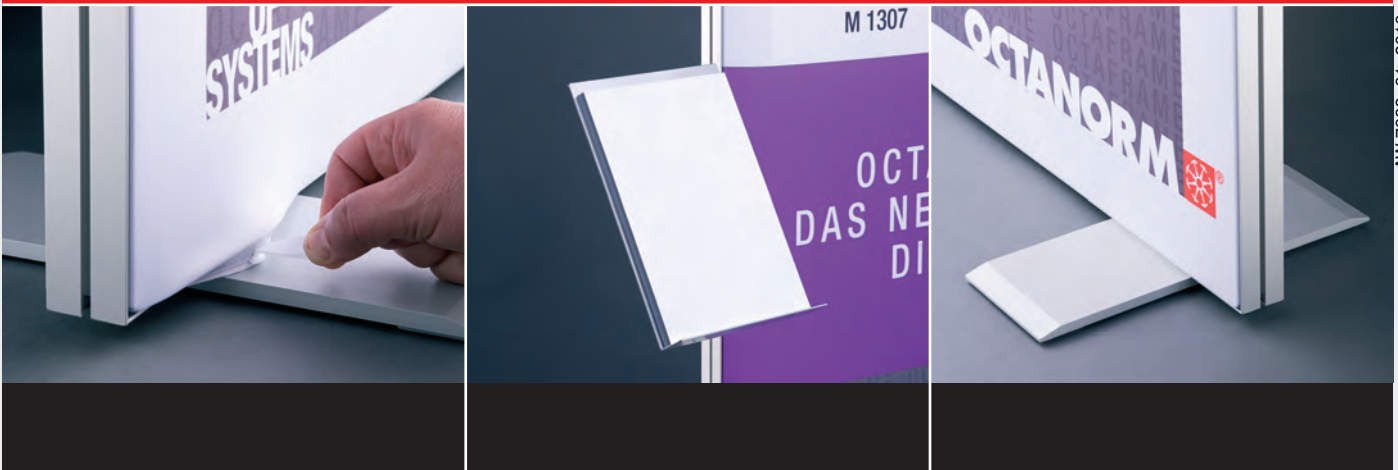


FUNCTION
& FORM - THAT'S
OCTANORM.

exhibition systems
interior design systems
presentation systems
cleanroom systems
software and service

WITH THE INNOVATIVE FABRIC TENSIONING EXTRUSIONS
FROM OCTANORM YOU CAN FIX FABRICS WITHIN SECONDS.

MIT DEN INNOVATIVEN STOFFHALTEPROFILIEN VON OCTANORM
KÖNNEN SIE IN SEKUNDENSCHNELLE STOFFE SPANNEN.



AW 7938_01_2010

THE
WORLD
OF
SYSTEMS

www.octanorm.com

OCTANORM 